



V3600D8

8-Port 10G EPON OLT

产品亮点



高性能芯片组



100Gbps QSFP28高速上行链路



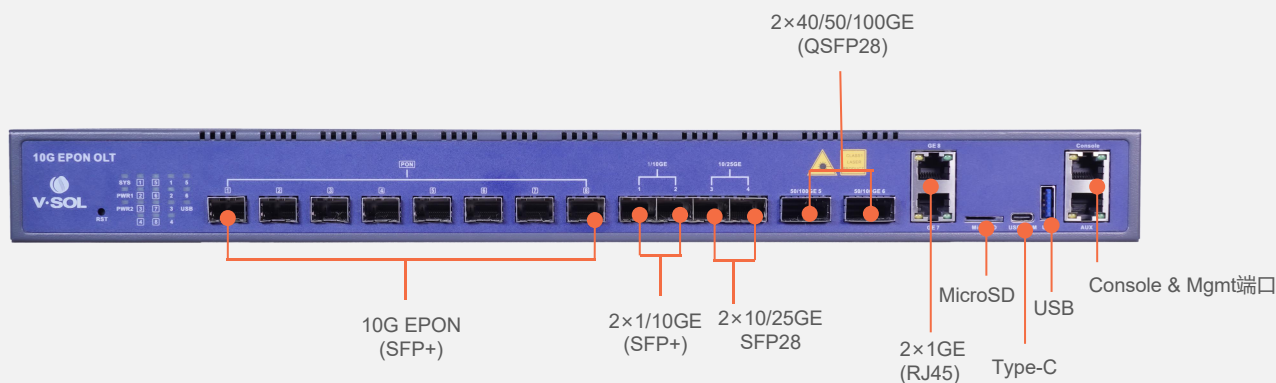
符合IEEE 802.3ah和802.3av

产品介绍:

V-SOL V3600D8是一个8端口的10G EPON OLT，其标准是IEEE 802.3av，由EPON标准IEEE 802.3ah演变而来。V3600D8具有良好的兼容性，因此10G EPON ONU可以与ODN中的EPON ONU共存，适合部署在紧凑型房间环境中。

V3600D8提供2*GE(RJ45)、2*10GE(SFP+)、2*25GE(SFP28)和2*100GE(QSFP28)插槽的独立接口用于上行，8*10G EPON端口用于下行(最大分光比为1:256)。

V3600D8接口



订购信息:

产品名称	产品描述	电源配置	配件信息
V3600D8	8*10G EPON,2*GE(RJ45)+ 2*10GE(SFP+)+2*25GE(SFP28) +2*100GE(QSFP28)	1*交流电源; 2*交流电源;	10G EPON SFP+ PR30模块 10G EPON SFP+ PRX30模块 100GE QSFP28模块 25GE SFP28模块 10GE SFP+模块

V3600D8 8口 10G EPON OLT



技术参数:

管理口

- 1*10/100BASE-T带外端口, 1*CONSOLE端口, 1 Type-C

PON口参数

- 传输距离: 20KM
- 10Gbps 1577nm TX
- 1.25Gbps 1490nm TX
- 1.25Gbps 1310nm RX
- 10Gbps 1270nm RX
- 连接器: SC/UPC
- 光纤类型: 9/125μm SMF

管理模式

SNMP/Telnet/CLI/WEB/SSH v2/EMS

管理功能

- 风扇组控制;
- 端口状态监测和配置管理;
- 在线ONU配置和管理;
- 用户管理、报警管理

2层功能

- 16K MAC地址
- 支持端口VLAN
- 支持4096个VLAN
- 支持VLAN tag/Un-tag, VLAN 透传, QinQ
- 支持IEEE802.3d trunk
- 支持RSTP, MSTP
- 基于端口、VID、TOS和MAC地址的 QoS
- IEEE802.x流量控制
- 端口稳定性统计与监测
- 支持P2P功能

组播

- IGMP snooping
- 8K个IP组播组

DHCP

- DHCP server
- DHCP relay
- DHCP snooping

3层功能

- ARP proxy
- 静态路由
- 4K个硬件主机路由
- 16K个硬件子网路由
- 支持RIPv1/v2, OSPFv2
- 支持PPPoE+

安全管理

- 支持IEEE802.1x, Radius, Tacacs+
- 支持DHCP Snooping, DHCP Opiton82, IP源地址保护
- 支持 HTTPs, SSHv2

IPv6功能

- 支持IPv6邻居发现、SLAC监听
- 支持DHCPv6 Server, DHCPv6 Relay, DHCPv6 Snooping
- 支持IPV6静态路由
- 支持IPV6动态路由协议: RIPng, OSPFv3
- 支持MLD V1/V2
- 支持IPv6 ACL
- 支持IPv6 SNMP, Telnet, HTTPs, SSH 管理

EPON功能

- 支持基于端口的速率限制和带宽控制
- 符合IEEE802.3ah、IEEE802.3av标准
- 支持数据加密、组播、端口VLAN、分离、RSTP等
- 支持动态带宽分配 (DBA)
- 支持ONU自动发现/链路检测/软件远程升级
- 支持VLAN划分和用户分离, 避免广播风暴
- 支持各种LLID配置和单个LLID配置
- 不同用户和不同服务可以通过不同的LLID信道提供不同的QoS
- 支持断电报警功能, 便于检测链路问题
- 支持抑制广播风暴功能
- 支持不同端口之间的端口隔离
- 支持ACL, 灵活配置数据包过滤器
- 独有的软硬件设计, 以预防系统故障, 保障系统的稳定运行。
- 支持EMS在线动态距离计算

项目		V3600D8
背板带宽 (Gbps)		880
端口转发速率 (Mpps)		523.776
机架	机壳	1U 19英寸标准箱
上联口	数量	6
	1/10GE(SFP +)	2
	10/25GE(SFP28)	2
10G EPON口	40/50/100GE(QSFP28)	2
	数量	8
	物理接口	SFP+插槽
电口	连接器类型	PR30/PRX30
	最大分光比	1:256
	数量	2
电口	物理接口	RJ45
	速率	1000M/100M/10M, 自适应
	尺寸 (LxWxH)	442mm*369mm*46.6mm
净重	3.9kg	
电源	AC 100~240 V, 50/60 Hz, 200W	
直流电源	DC: -48V	
功率消耗	≤145W	
操作环境	工作温度	-20~+60°C
	储存温度	-40~+70°C
	相对湿度	5~95% (非冷凝)